

T-40M

Рис. 096. Ось передняя со ступицами Т40-0000530-А1.

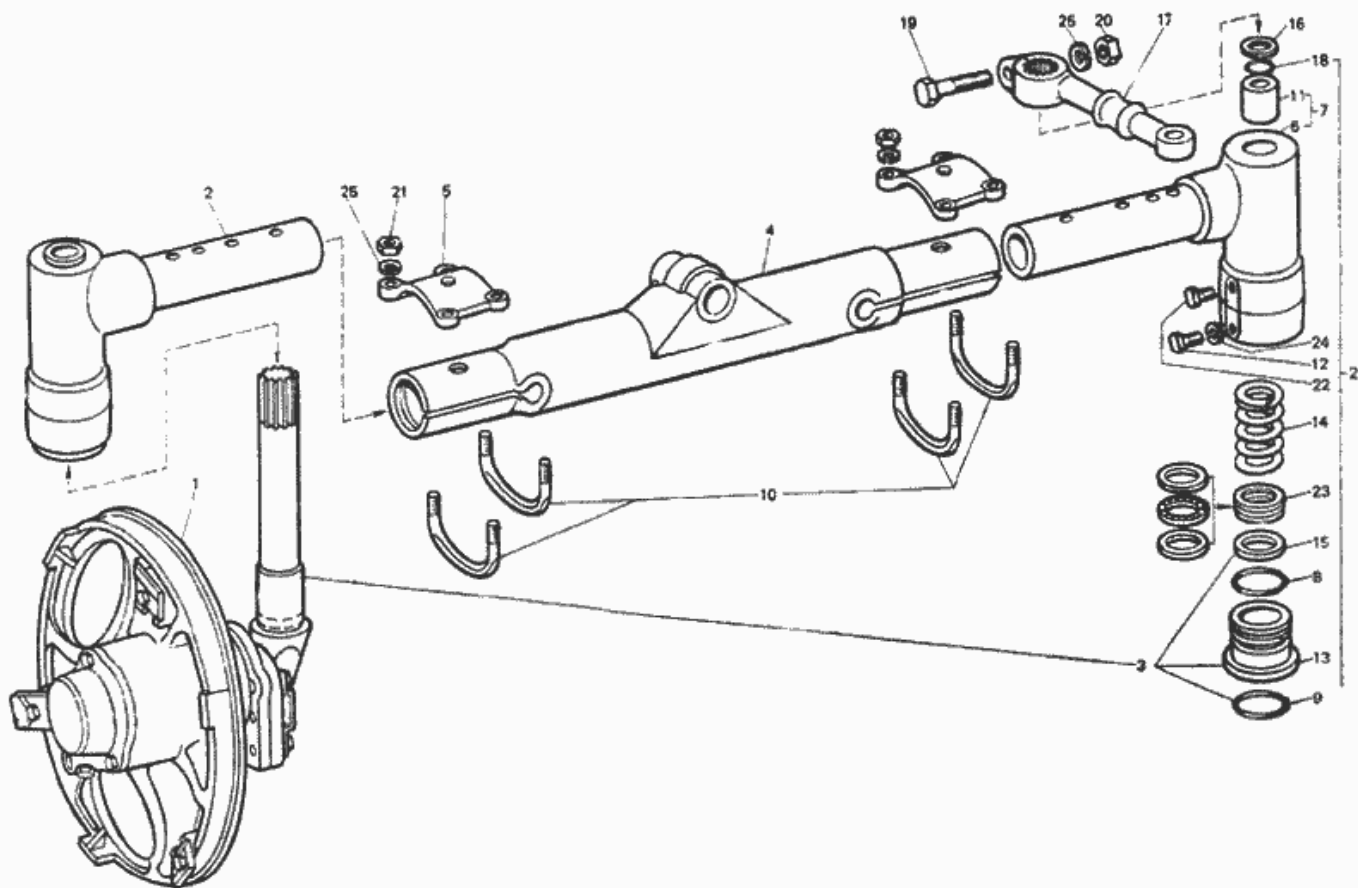


Рис. 96. Ось передняя со ступицами Т40-0000530-А1

№	Номер по каталогу	Наименование детали	К-о	К-о	К-о	К-о	К-о
25	Шайба 16 ОТ 65Г 06 ГОСТ 6402-70	Шайба 16 ОТ 65Г 06 ГОСТ 6402-70	0	0	10	0	0
24	Шайба 12 ОТ 65Г 06 ГОСТ 6402-70	Шайба 12 ОТ 65Г 06 ГОСТ 6402-70	0	0	1	0	0
8	Ц75-1111045	Кольцо уплотнительное	0	0	1	0	0
15	T50-3001153	Кольцо	0	0	1	0	0
15	T50-3001153	Кольцо	0	0	1	0	0
13	T50-3001146	Втулка	0	0	1	0	0
13	T50-3001146	Втулка	0	0	1	0	0
2	T50-0000610	Кронштейн	0	0	2	0	0
1	T50-0000600-А1	Ступица с валом	0	0	2	0	0
9	T40M-3001027	Кольцо уплотнительное	0	0	1	0	0
9	T40M-3001027	Кольцо уплотнительное	0	0	1	0	0
3	T40M-3001001	Вал цапфы со втулкой и кольцами	0	0	2	0	0
17	T40-3001224	Рычаг поворотный	0	0	2	0	0
	T40-0000530-А1	Ось передний со ступицами	0	0	1	0	0
18	T25-3401086	Кольцо уплотнительное	0	0	1	0	0
16	T25-3001223-Б	Шайба уплотнительная	0	0	2	0	0
7	T25-3001170	Кронштейн переднего колеса со втулкой	0	0	1	0	0
14	T25-3001149	Пружина	0	0	1	0	0
12	T25-3001145	Болт специальный	0	0	1	0	0
11	T25-3001141	Втулка	0	0	1	0	0
6	T25-3001130-В	Кронштейн переднего колеса	0	0	1	0	0
10	T25-3001036-Б	Хомут	0	0	4	0	0
5	T25-3001030-В	Накладка	0	0	2	0	0
4	T25-3001020-В	Балка передней оси	0	0	1	0	0
23	Подшипник 8208 ГОСТ 6874-75	Подшипник 8208 ГОСТ 6874-75	0	0	1	0	0
22	Масленка 2.3.90.УХЛ1 ГОСТ 19853-74	Масленка 2.3.90.УХЛ1 ГОСТ 19853-74	0	0	1	0	0

Т-40М

Рис. 096. Ось передняя со ступицами Т40-0000530-А1.

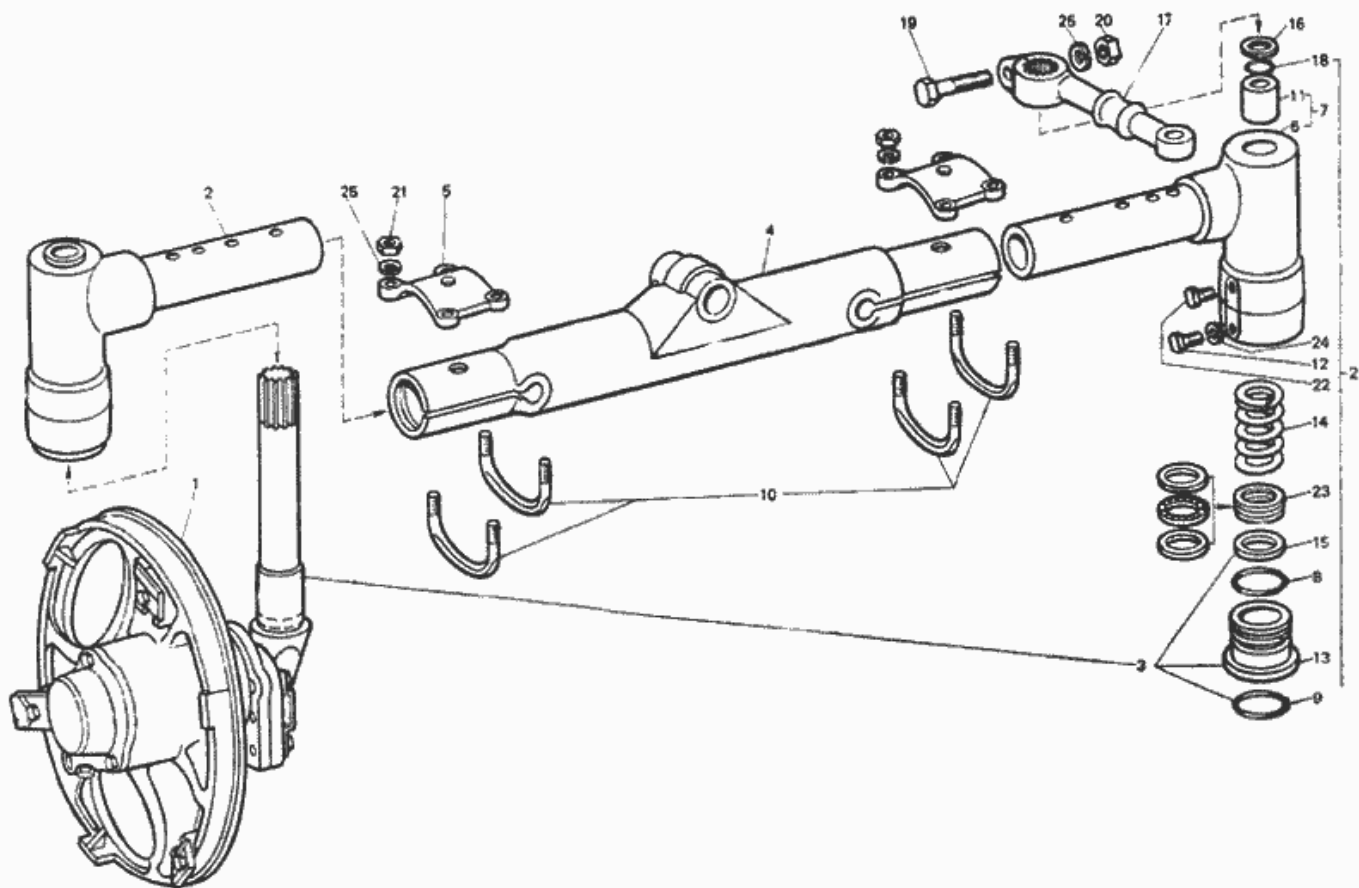


Рис. 96. Ось передняя со ступицами Т40-0000530-А1

21	Гайка М16Х1.5-6Н 6.019 ГОСТ 5915-70	Гайка М16Х1.5-6Н 6.019 ГОСТ 5915-70	0	0	8	0	0
20	Гайка М16-6Н.6.019 ГОСТ 5915-70	Гайка М16-6Н.6.019 ГОСТ 5915-70	0	0	2	0	0
19	Болт М16-6gx70.88.35.019 ГОСТ 7795-70	Болт М16-6gx70.88.35.019 ГОСТ 7795-70	0	0	2	0	0